

# REDUCEERVENTIELEN AHL 200-16-25



- Hogedruk reduceerventiel - Enkeltraps
- Montage op 200 bar cilinder - aansluiting achterzijde
- Geschikt voor zuivere gassen en gasmengsels, niet corrosief
- In verchromd messing

Labo & Analyse, Pharmaceutica, Industriële processen

## Toepassingsgebieden

### Ontworpen voor implementatie van:

Niet-corrosieve zuivere gassen tot N60 waaronder ALPHAGAZ™ 1 & 2, Niet-corrosieve mengsels met concentratie boven 1 ppm

### Uitgezonderd:

Hydrocarbons

## Specificaties

Maximale ingangsdruk bij 15°C ..... 200 bar

Uitgangsdruk ..... 1 tot 16 bar

Nominaal debiet in N2 ..... 25 Nm<sup>3</sup>/h\*

Overdrukventiel bar: ..... 24 bar

Interne/externe lekdichtheid ≤ 3x10<sup>-7</sup> mbar.l/s helium, Bedrijfstemperatuur: -20°C tot + 50°C

\*Debiet bij maximale uitgangsdruk (P2) gegarandeerd tot een inlaatdruk gelijk aan 2P2 + 1 bar.

## Materialen

Lichaam ..... Verchromd messing

Zitting: ..... Messing

Klep ..... Messing PTFCE gecoat

Membraan: ..... Roestvast staal

Filter: ..... Monel 400®

Manometer: ..... Lichtmetalen mechanisme, Ø 50

mm, Dichting in PA 6.6

Dichting in EPDM, Klep in messing, Lichaam in roestvast staal

Overdrukventiel: ..... 303

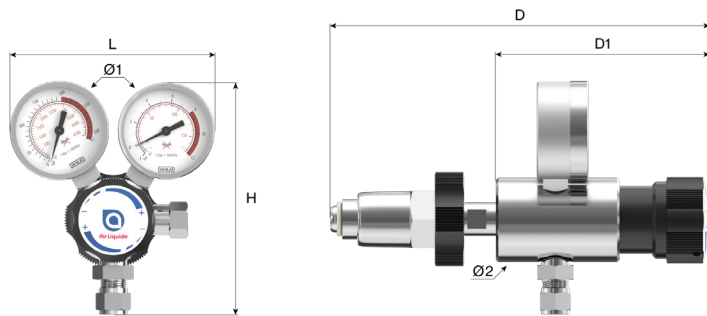
Monel® is een handelsmerk van Special Metals Corporation.

## Veiligheidswaarschuwing:

⚠ Opgepast! In geval van brandbare gassen, gelieve de afblaaspoorten en overdrukventielen af te leiden.

## Dimensies:

**Lengte (L):** : 107 mm  
**Hoogte (H):** : 98 mm  
**Diepte (D):** : 185 mm  
**Diepte (D1):** : 110 mm  
**Ø2:** 50 mm  
**Ø1:** 45 mm  
**Nettogewicht:** 1.31 kg



## Handleiding:

OP 150 - AHL

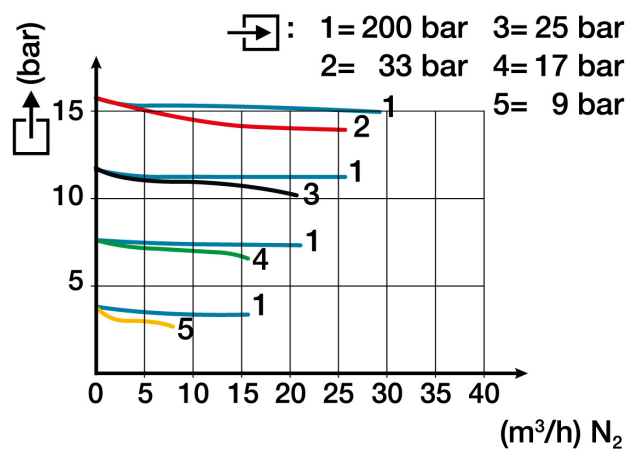
## Aansluiting

**Ingangskoppeling:** Hogedruk koppeling volgens het gas

**Uitgangskoppeling:** 2 uitgangen G 3/8" BSPP vrouwelijk

**Aansluiting overdrukventiel:** Uitgang G 1/4" BSPP F

## Flow curve



## Bestelinformatie:

De reduceerventielen worden geleverd met een hogedruk koppeling volgens het gas en één of meerdere uitgangskoppelingen. Zij zijn uitgerust met een hogedruk- en lagedruk manometer, en een overdrukventiel.

## Producten:

Referentie	Korte beschrijving:	Gas	Ingangsdruk	Uitgangsdruk	Debiet	Ingangskoppeling:	Vorm van de ingangskoppeling:	Uitgangskoppeling:	Materiaal
212472	REG AHL 200-16-25 NEN RU1 - KIT N°2	Lucht, CO2	200 bar	16 bar	25 Nm³/h	NEN RU1	Handmoer RVS	KIT N°2	Messing
212473	REG AHL 200-16-25 NEN RU3 - KIT N°2	Lucht, CO2	200 bar	16 bar	25 Nm³/h	NEN RU3	Handmoer RVS	KIT N°2	Messing
212474	REG AHL 200-16-25 NEN RU6 - KIT N°2	Lucht, CO2	200 bar	16 bar	25 Nm³/h	NEN RU6	Handmoer RVS	KIT N°2	Messing
212475	REG AHL 200-16-25 NEN RI2 - KIT N°2	Lucht, CO2	200 bar	16 bar	25 Nm³/h	NEN RI2	Handmoer RVS	KIT N°2	Messing
212476	REG AHL 200-16-25 NEN LU1 - KIT N°2	Lucht, CO2	200 bar	16 bar	25 Nm³/h	NEN LU1	Handmoer RVS	KIT N°2	Messing
193451	REG AHL 200-16-25 NEN LU1	H2, Brandbaar gas/mix	200 bar	16 bar	25 Nm³/h	NEN LU1	Handmoer RVS	G 3/8 BSPP Vrouwelijk	Messing
193445	REG AHL 200-16-25 NEN RI2	O2	200 bar	16 bar	25 Nm³/h	NEN RI2	Handmoer RVS	G 3/8 BSPP Vrouwelijk	Messing
193449	REG AHL 200-16-25 NEN RU1	Lucht, CO2	200 bar	16 bar	25 Nm³/h	NEN RU1	Handmoer RVS	G 3/8 BSPP Vrouwelijk	Messing
193450	REG AHL 200-16-25 NEN RU3	He, N2, Ar	200 bar	16 bar	25 Nm³/h	NEN RU3	Handmoer RVS	G 3/8 BSPP Vrouwelijk	Messing
193444	REG AHL 200-16-25 NEN RU6	Lucht	200 bar	16 bar	25 Nm³/h	NEN RU6	Handmoer RVS	G 3/8 BSPP Vrouwelijk	Messing

## Options

	Referentie	Long designation
	16516	OLIVE SOEPELE BUIS INT.D4-6MM
	16521	KOPP.G3/8BUIT./DB 1/8\"
	16522	KOPP.G3/8M/DB 6 VERCHR MESS.
	16523	GYROLOK RACCORD 3/8\"
	16524	KOPP.G3/8\"
	16526	KOPP.G3/8\"
	16532	AUSGANG KIT N°2-GYROLOK
	16558	KOPP. G3/8\"
	16562	KOPP. G 3/8\"

	Referentie	Long designation
	16564	KOPP.G3/8\"
	16565	KOPP. G3/8\"
	16566	KOPP. G3/8\"
	16567	KOPP. G3/8\"
	16569	KOPP.G3/8\"
	19207	LEAK DETECTOR \"1000 BULLES\"(6 pce á box)
	19286	Aansluiting G3/8 BSPP M NIP. Ø 8-10MM Messing
	79191	Vissage SS-6M0-1-4RT 6XMM1/4\"

## Spare parts

Referentie	Referentie wisselstuk	Long designation
212472	16004	PRESSURE GAUGE 0- 25 Bar Ø 50mm Lateral Entry M10
	17141	FLAT SEAL in PTFCE 14,5x10x2 for outlet port G3/8
	17203	FLAT SEAL in PTFCE 18x11,8x2 for inlet connection
	167800	DICHTING kit PA6.6 voor manometer M10X1(2 Dichting
212473	16004	PRESSURE GAUGE 0- 25 Bar Ø 50mm Lateral Entry M10
	17141	FLAT SEAL in PTFCE 14,5x10x2 for outlet port G3/8
	17203	FLAT SEAL in PTFCE 18x11,8x2 for inlet connection
	167800	DICHTING kit PA6.6 voor manometer M10X1(2 Dichting
212474	16004	PRESSURE GAUGE 0- 25 Bar Ø 50mm Lateral Entry M10
	17141	FLAT SEAL in PTFCE 14,5x10x2 for outlet port G3/8
	17203	FLAT SEAL in PTFCE 18x11,8x2 for inlet connection
	167800	DICHTING kit PA6.6 voor manometer M10X1(2 Dichting
212475	16004	PRESSURE GAUGE 0- 25 Bar Ø 50mm Lateral Entry M10
	17141	FLAT SEAL in PTFCE 14,5x10x2 for outlet port G3/8

Referentie	Referentie wisselstuk	Long designation
212475	17203	FLAT SEAL in PTFCE 18x11,8x2 for inlet connection
	167800	DICHTING kit PA6.6 voor manometer M10X1(2 Dichting
212476	16004	PRESSURE GAUGE 0- 25 Bar Ø 50mm Lateral Entry M10
	17141	FLAT SEAL in PTFCE 14,5x10x2 for outlet port G3/8
	17203	FLAT SEAL in PTFCE 18x11,8x2 for inlet connection
	167800	DICHTING kit PA6.6 voor manometer M10X1(2 Dichting
193451	16004	PRESSURE GAUGE 0- 25 Bar Ø 50mm Lateral Entry M10
	17141	FLAT SEAL in PTFCE 14,5x10x2 for outlet port G3/8
	17203	FLAT SEAL in PTFCE 18x11,8x2 for inlet connection
	167800	DICHTING kit PA6.6 voor manometer M10X1(2 Dichting
193445	16004	PRESSURE GAUGE 0- 25 Bar Ø 50mm Lateral Entry M10
	17141	FLAT SEAL in PTFCE 14,5x10x2 for outlet port G3/8
	167800	DICHTING kit PA6.6 voor manometer M10X1(2 Dichting
193449	16004	PRESSURE GAUGE 0- 25 Bar Ø 50mm Lateral Entry M10

Referentie	Referentie wisselstuk	Long designation
193449	17141	FLAT SEAL in PTFCE 14,5x10x2 for outlet port G3/8
	17203	FLAT SEAL in PTFCE 18x11,8x2 for inlet connection
	167800	DICHTING kit PA6.6 voor manometer M10X1(2 Dichting
193450	16004	PRESSURE GAUGE 0- 25 Bar Ø 50mm Lateral Entry M10
	17141	FLAT SEAL in PTFCE 14,5x10x2 for outlet port G3/8
	29053	FLAT SEAL in PA 6.6 20x12x2
	167800	DICHTING kit PA6.6 voor manometer M10X1(2 Dichting
193444	16004	PRESSURE GAUGE 0- 25 Bar Ø 50mm Lateral Entry M10
	17141	FLAT SEAL in PTFCE 14,5x10x2 for outlet port G3/8
	167800	DICHTING kit PA6.6 voor manometer M10X1(2 Dichting