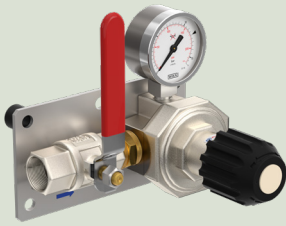


AFNAMEPUNTEN M2DCN300 20-18-145



- Industrieel wandafnamepunt - hoog debiet
- Afsluiting en regeling van debiet, als secundair reduceerventiel in leidingnet
- Geschikt voor industrieel gas
- In vernikkeld messing

Industriële processen

Toepassingsgebieden

Ontworpen voor implementatie van:
Industriële neutrale gassen

Uitgezonderd:
Brandbare gassen

Specificaties

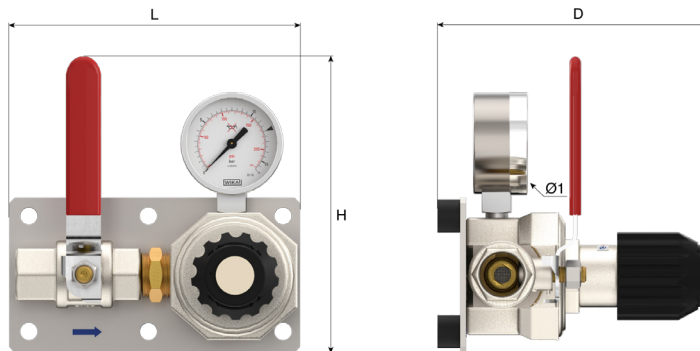
Maximale ingangsdruk bij 15°C25 bar

Nominaal debiet in N₂ 145 m³/h*

Bedrijfstemperatuur : -20°C tot + 50°C

Dimensies:

Lengte (L): : 198 mm
Hoogte (H): : 133 mm
Diepte (D): : 137 mm
Nettogewicht : 2 kg



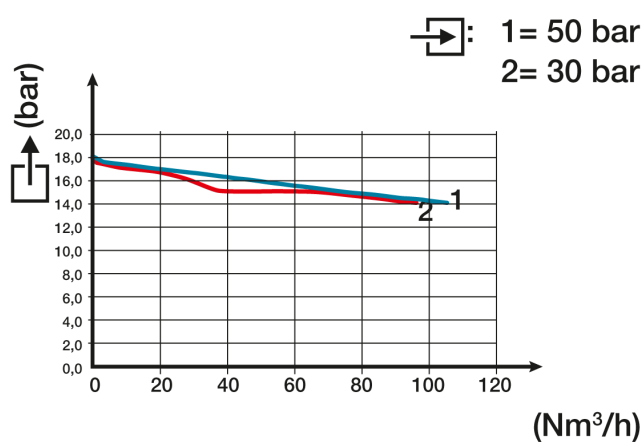
Handleiding:

OP 410 - M2DCn300

Aansluiting

Ingangskoppeling: 1 ingang G 1/2" vrouwelijk
Uitgangskoppeling: 1 uitgang G 1/2" vrouwelijk

Flow curve



Producten:

Referentie	Korte beschrijving:	Gas	Ingangskoppeling:	Uitgangskoppeling:	Materiaal
130907	GAS AUSGANG M2DCN300 20-18-145	Neutrale gassen	G 1/2 F	G 1/2 BSPP Vrouwelijk	Messing