

# REDUCEERVENTIELEN DLRS 200-5-5.5



- Hogedruk reduceerventiel - Enkeltraps
- Montage op 200 bar cilinder of paneel - hoge regelnauwkeurigheid
- Geschikt voor zuivere gassen en gasmengsels, niet corrosief
- In verchromd messing

Labo & Analyse

## Toepassingsgebieden

### Ontworpen voor implementatie van:

Niet-corrosieve zuivere gassen tot N60 waaronder ALPHAGAZ™ 1 & 2, Niet-corrosieve mengsels met concentratie boven 1 ppm

### Uitgezonderd:

Stikstofdioxide, Koolstofdioxide, Zuurstof

## Specificaties

Maximale ingangsdruk bij 15°C ..... 200 bar

Nominaal debiet in N2 ..... 5.5 Nm<sup>3</sup>/h\*

Vacuüm bepompbaar voor occasionele purges, Bedrijfstemperatuur: -20°C tot +50°C, < 3x 10<sup>-9</sup> mbar l/s [He]

\*Debiet bij maximale uitgangsdruk (P2) gegarandeerd tot een inlaatdruk gelijk aan 2P2 + 1 bar.

## Materialen

Lichaam ..... Verchromd messing

Zitting: ..... Messing

Klep ..... Messing PTFCE gecoat

Balg: ..... Roestvast staal

Filter: ..... Gesinterd brons

Overdrukventiel: ..... Messing / FKM

Dichting ..... PCTFE, PEEK®

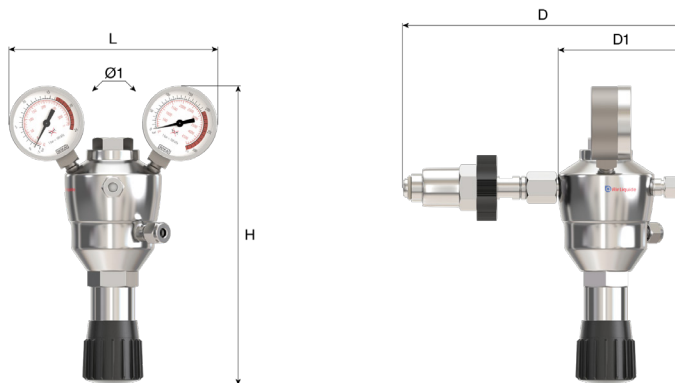
PEEK® is een handelsmerk van Victrex PLC

## Veiligheidswaarschuwing:

⚠ Opgepast! In geval van brandbare gassen, gelieve de afblaaspoorten en overdrukventielen af te leiden.

## Dimensies:

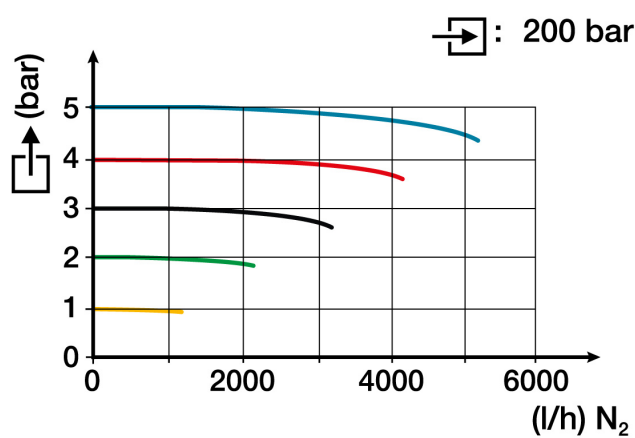
**Lengte (L):** : 140 mm  
**Hoogte (H):** : 205 mm  
**Diepte (D):** : 118 mm  
**Ø2:** : 50 mm  
**Ø1:** : 67 mm  
**Nettogewicht:** : 2.1 kg



## Aansluiting

**Ingangskoppeling:** Hogedruk koppeling volgens het gas  
**Uitgangskoppeling:** Dubbele snijringkoppeling 1/4" in RVS, snijringen in RVS


## Flow curve



## Producten:

Referentie	Korte beschrijving:	Gas	Ingangsdruk	Uitgangsdruk	Debiet		Vorm van de		Materiaal
193322	REG DLRS 200-5-5,5 TYPE C/B4 - CF 1/4"	Lucht, CO2, Neutrale gassen, He, N2, Ar	200 bar	5 bar	5.5 Nm <sup>3</sup> /h	Type C/B4	Handmoer verchroomd messing	DB 1/4"	Messing
193356	REG DLRS 200-5-5,5 TYPE C/B4 - CF 1/8"	Lucht, CO2, Neutrale gassen, He, N2, Ar	200 bar	5 bar	5.5 Nm <sup>3</sup> /h	Type C/B4	Handmoer verchroomd messing	DB 1/8"	Messing
193357	REG DLRS 200-5-5,5 TYPE C/B4 - CF 6MM	Lucht, CO2, Neutrale gassen, He, N2, Ar	200 bar	5 bar	5.5 Nm <sup>3</sup> /h	Type C/B4	Handmoer verchroomd messing	DB 6MM	Messing
193358	REG DLRS 200-5-5,5 TYPE B8 - CF 1/4"	H2, Brandbaar gas/mix	200 bar	5 bar	5.5 Nm <sup>3</sup> /h	Type C/B4	Handmoer verchroomd messing		Messing
193359	REG DLRS 200-5-5,5 TYPE B8 - CF 1/8"	H2, Brandbaar gas/mix	200 bar	5 bar	5.5 Nm <sup>3</sup> /h	Type C/B4	Handmoer verchroomd messing		Messing
193360	REG DLRS 200-5-5,5 TYPE B8 - CF 6MM	H2, Brandbaar gas/mix	200 bar	5 bar	5.5 Nm <sup>3</sup> /h	Type C/B4	Handmoer verchroomd messing		Messing

# Options

	Referentie	Long designation
	19207	LEAK DETECTOR "1000 BULLES"(6 pce á box)

# Spare parts

Referentie	Referentie	Long designation
193322	16001	PRESSURE GAUGE (-1) - 12 Bar Ø 50mm - Lateral Ent
193356	16001	PRESSURE GAUGE (-1) - 12 Bar Ø 50mm - Lateral Ent
193357	16001	PRESSURE GAUGE (-1) - 12 Bar Ø 50mm - Lateral Ent