

LIJNREDUCEERVENTIELEN

DCN100 AG 50-18-125



- Lagedruk reduceerventiel - Enkeltraps
- Montage op leidingnet
- Geschikt voor industrieel gas
- In vernikkeld messing

Industriële processen

Toepassingsgebieden

De DCn100 reduceerventielen worden gebruikt als secundaire reductie en leveren een hoog debiet. Geschikt voor gebruik in productie of werkhuizen.

Ontworpen voor implementatie van:
Industriële gassen, Methaan

Specificaties

Maximale ingangsdruk bij 15°C 50 bar
Uitgangsdruk 1 tot 18 bar
Nominaal debiet in N₂ 125 Nm³/h*

Bedrijfstemperatuur : -20°C tot + 50°C

*Nominaal debiet in stikstof bij 15°C.

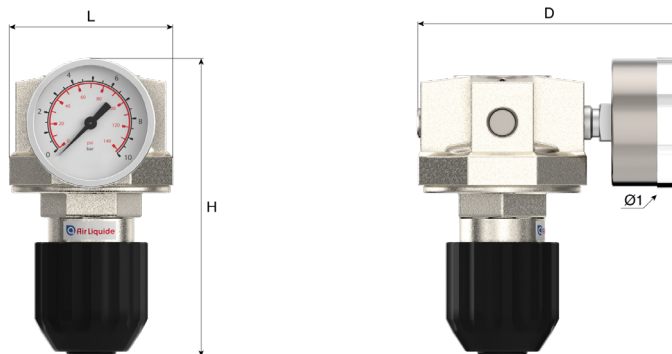
Materialen

Lichaam Vernikkeld messing
Zitting: Messing
Klep Messing EPDM gecoat
Membraan: NBR
Filter: Monel®
Lichtmetalen mechanisme, Ø 50
Manometer: mm
Dichting Koper, EPDM

Monel® is een handelsmerk van Special Metals Corporation.

Dimensies:

Lengte (L): : 55 mm
Hoogte (H): : 116 mm
Diepte (D): : 93.5 mm
Ø2 : 50 mm
Nettogewicht : 0.8 kg



Handleiding:

OP 212 - DCn100

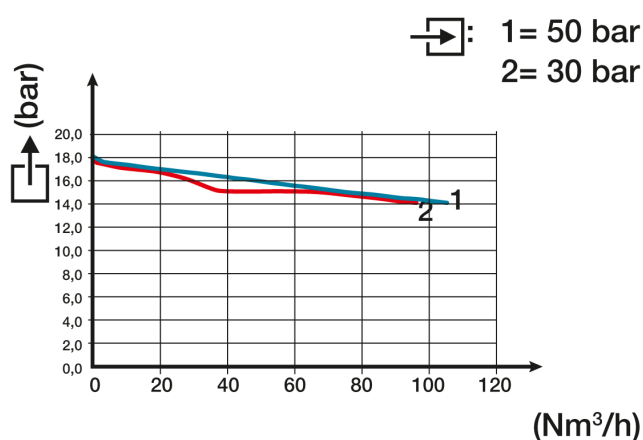
Aansluiting

Ingangskoppeling: 1 ingang G 1/4" vrouwelijk
Uitgangskoppeling: 1 uitgang G 1/4" vrouwelijk

Beschrijving koppeling:

Afhankelijk van het materiaal en diameter van de leiding.

Flow curve



Bestelinformatie:

De reduceerventielen worden geleverd met een lagedruk manometer.

Producten:

| Referentie | Korte beschrijving: | Gas | Ingangsdruk | Uitgangsdruk | Debiet | Ingangskoppeling: | Uitgangskoppeling: | Materiaal |
|------------|-------------------------|--|-------------|--------------|-----------|-------------------|--------------------|-----------|
| 153718 | REG DCN100 AG 50-18-125 | Lucht, CO2, Neutrale gassen, H2, N2O, O2 | 50 bar | 18 bar | 125 Nm³/h | G 1/4 BSPP F | G 1/4 BSPP F | Messing |

Spare parts

| Referentie | Referentie wisselstuk | Long designation |
|------------|-----------------------|--|
| 153718 | 160142 | MANOMETER 25 Bar Ø 50 G1/4" M buitendraad roestvri |
| | 160143 | KIT AFDICHTINGEN Koper voor manometer G1/4" van DC |
| | 160144 | KIT Ingang / Uitlaat voor DCn100 (Afdichting + Fil |