

REDUCEERVENTIELEN DLRS 200-8-7.5



- Hogedruk reduceerventiel - Enkeltraps
- Montage op 200 bar cilinder of paneel - hoge regelnauwkeurigheid
- Geschikt voor zuivere gassen en gasmengsels, niet corrosief
- In verchromd messing

Labo & Analyse

Toepassingsgebieden

Ontworpen voor implementatie van:

Niet-corrosieve zuivere gassen tot N60 waaronder ALPHAGAZ™ 1 & 2, Niet-corrosieve mengsels met concentratie boven 1 ppm

Uitgezonderd:

Stikstofdioxide, Koolstofdioxide, Zuurstof

Specificaties

Maximale ingangsdruk bij 15°C 200 bar

Nominaal debiet in N2 7.5 Nm³/h*

Vacuüm bepompbaar voor occasionele purges, Bedrijfstemperatuur: -20°C tot +50°C, < 3x 10⁻⁹mbar l/s [He]

*Debiet bij maximale uitgangsdruk (P2) gegarandeerd tot een inlaatdruk gelijk aan 2P2 + 1 bar.

Materialen

Lichaam Verchromd messing
Zitting: Messing
Klep Messing PTFCE gecoat
Balg: Roestvast staal
Filter: Gesinterd brons
Overdrukventiel: Messing / FKM
Dichting PCTFE, PEEK®

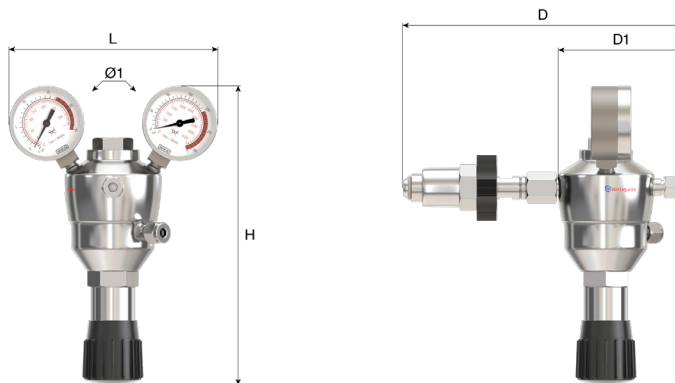
PEEK® is een handelsmerk van Victrex PLC

Veiligheidswaarschuwing:

⚠ Opgepast! In geval van brandbare gassen, gelieve de afblaaspotten en overdrukventielen af te leiden.

Dimensies:

Lengte (L): : 140 mm
Hoogte (H): : 205 mm
Diepte (D): : 118 mm
Ø2: 50 mm
Ø1: 67 mm
Nettogewicht: : 2.1 kg

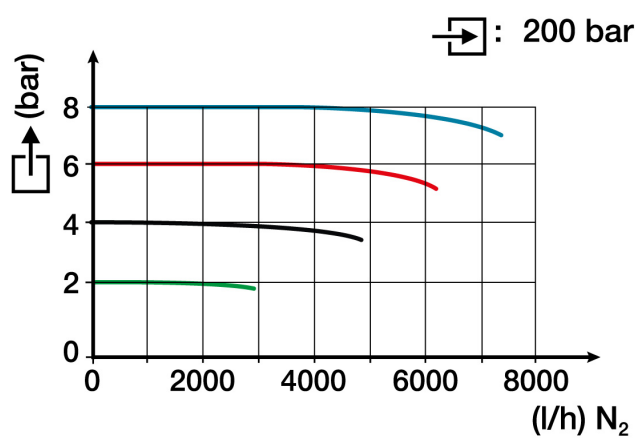


Aansluiting

Ingangskoppeling: Hogedruk koppeling volgens het gas

Uitgangskoppeling: Dubbele snijringkoppeling 1/4" in RVS, snijringen in RVS


Flow curve



Producten:

Referentie	Korte beschrijving:	Gas	Ingangsdruk	Uitgangsdruk	Debiet		Vorm van de		Materiaal
193323	REG DLRS 200-8-7,5 TYPE C(NF) - CF 1/4"	Lucht, CO2, Neutrale gassen, He, N2, Ar	200 bar	8 bar	7.5 Nm ³ /h	Type C/B4	Handmoer verchroomd messing	DB 1/4"	Messing
193349	REG DLRS 200-8-7,5 TYPE C/B4 - CF 1/4"	Lucht, CO2, Neutrale gassen, He, N2, Ar	200 bar	8 bar	7.5 Nm ³ /h	Type C/B4	Handmoer verchroomd messing	DB 1/4"	Messing
193350	REG DLRS 200-8-7,5 TYPE C/B4 - CF 1/8"	Lucht, CO2, Neutrale gassen, He, N2, Ar	200 bar	8 bar	7.5 Nm ³ /h	Type C/B4	Handmoer verchroomd messing	DB 1/8"	Messing
193351	REG DLRS 200-8-7,5 TYPE C/B4 - CF 6MM	Lucht, CO2, Neutrale gassen, He, N2, Ar	200 bar	8 bar	7.5 Nm ³ /h	Type C/B4	Handmoer verchroomd messing	DB 6MM	Messing
193352	REG DLRS 200-8-7,5 TYPE B8 - CF 1/4"	H2, Brandbaar gas/mix	200 bar	8 bar	7.5 Nm ³ /h	Type C/B4	Handmoer verchroomd messing		Messing
193353	REG DLRS 200-8-7,5 TYPE B8 - CF 1/8"	H2, Brandbaar gas/mix	200 bar	8 bar	7.5 Nm ³ /h	Type C/B4	Handmoer verchroomd messing		Messing
193354	REG DLRS 200-8-7,5 TYPE B8 - CF 6MM	H2, Brandbaar gas/mix	200 bar	8 bar	7.5 Nm ³ /h	Type C/B4	Handmoer verchroomd messing		Messing

Options

	Referentie	Long designation
	19207	LEAK DETECTOR "1000 BULLES"(6 pce á box)

Spare parts

Referentie	Referentie	Long designation
193323	16002	Drukmeter 0-2,5 bar Achteringang M10x1
193349	16002	Drukmeter 0-2,5 bar Achteringang M10x1
193350	16002	Drukmeter 0-2,5 bar Achteringang M10x1
193351	16002	Drukmeter 0-2,5 bar Achteringang M10x1