

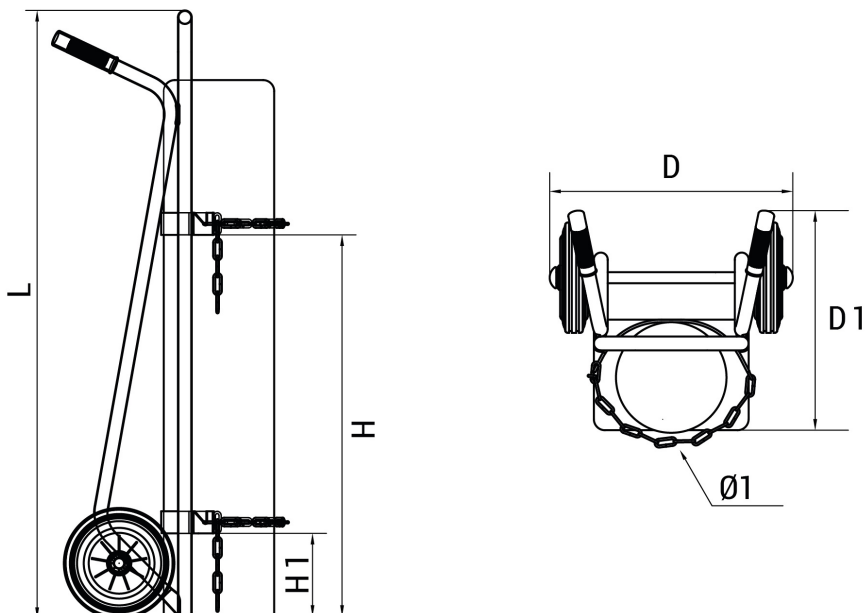
# TROLLEY: TROLLEY



- Support voor veilig transport en indienstname van cilinders
- Geschikt voor 1 cilinder
- In gelakt staal

## Dimensies:

Lengte (L): : 1100 mm  
Hoogte (H): : 690 mm  
Hoogte (H1): : 150 mm  
Diepte (D): : 440 mm  
Diepte (D1): : 397 mm  
Ø2 : 200 mm  
Nettogewicht : 11 kg



## Producten:

Referentie	Korte beschrijving:	Materiaal
176574	TROLLEY 1 FLES B11 B15 B20 B50	Staal