

LIJNREDUCEERVENTIELEN DCN800 AG 50-2.6-200



- Lagedruk reduceerventiel - Enkeltraps
- Montage op leidingnet
- Geschikt voor industrieel gas
- In vernikkeld messing

Industriële processen

Toepassingsgebieden

De DCn800 reduceerventielen worden gebruikt als secundaire reductie en leveren een hoog debiet. Geschikt voor gebruik in productie of werkhuizen.

Ontworpen voor implementatie van:
Industriële gassen, Methaan

Specificaties

Hoge nauwkeurigheid dankzij gebalanceerde klep.

Maximale ingangsdruk bij 15°C 50 bar

Uitgangsdruk 0,5 tot 2,6 bar

Nominaal debiet in N₂ 200 Nm³/h*

Bedrijfstemperatuur: -20°C tot + 50°C

*Nominaal debiet in stikstof bij 15°C.

Materialen

Lichaam Vernikkeld messing

Zitting: Messing

Klep Messing EPDM gecoat

Membraan: NBR

Filter: Monel®

Lichtmetalen mechanisme, Ø 50

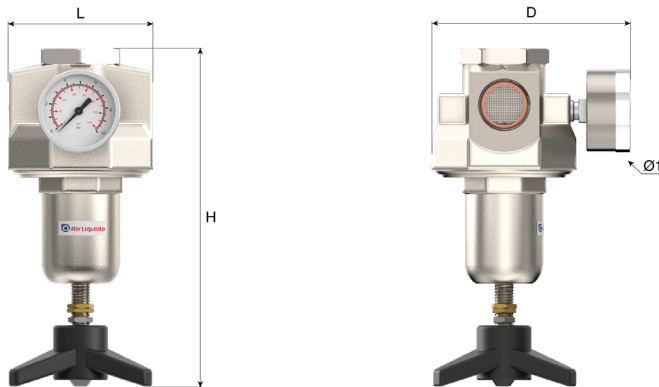
Manometer: mm

Dichting Koper, EPDM

Monel® is een handelsmerk van Special Metals Corporation.

Dimensies:

Lengte (L): : 94 mm
Hoogte (H): : 218 mm
Diepte (D): : 127 mm
Ø2: 50 mm
Nettogewicht: 2.5 kg



Handleiding:

OP 212 - DCn800

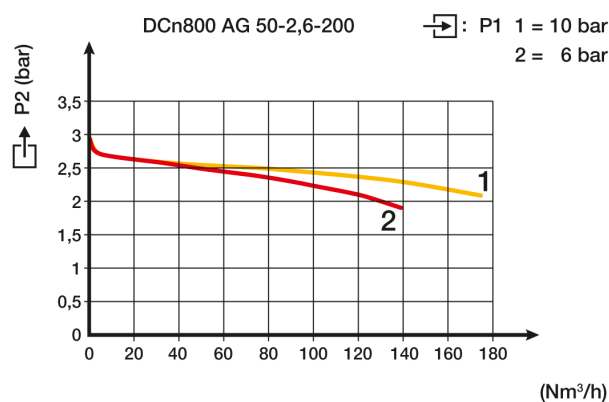
Aansluiting

Ingangskoppeling: 1 ingang G 1" vrouwelijk
Uitgangskoppeling: 1 uitgang G 1" vrouwelijk

Beschrijving koppeling:

Afhankelijk van het materiaal en diameter van de leiding.

Flow curve



Bestelinformatie:

De reduceerventielen worden geleverd met een lagedruk manometer.

Producten:

Referentie	Korte beschrijving:	Gas	Ingangsdruk	Uitgangsdruk	Debiet	Ingangskoppeling:	Uitgangskoppeling:	Materiaal
153738	REG DCn800 AG 50-2,6-200	Lucht, CO2, Neutrale gassen, H2, O2	50 bar	2.6 bar	200 Nm³/h	G 1 BSPP F	G 1 BSPP F	Messing

Spare parts

Referentie	Referentie wisselstuk	Long designation
153738	18516	PRESSURE GAUGE 0-4 Bar Back entry G1/4 for DC
	160143	KIT AFDICHTINGEN Koper voor manometer G1/4" van DC