

# LIJNREDUCEERVENTIELEN DCN300 FLAMAL 50-7-50



- Lagedruk reduceerventiel - Enkeltraps
- Montage op leidingnet
- Geschikt voor FLAMAL
- In vernikkeld messing

Snijden, Industriële processen

## Toepassingsgebieden

De DCn300 reduceerventielen worden gebruikt als secundaire reductie en leveren een hoog debiet. Geschikt voor gebruik in productie of werkhuizen.

### Ontworpen voor implementatie van:

Ethyleen, Methaan, Propan, Propyleen

## Specificaties

Maximale ingangsdruk bij 15°C ..... 50 bar  
Uitgangsdruk ..... 0,8 tot 7 bar  
Nominale debiet in N<sub>2</sub> ..... 50 Nm<sup>3</sup>/h\*

Bedrijfstemperatuur: -20°C tot + 50°C

\*Nominale debiet in stikstof bij 15°C.

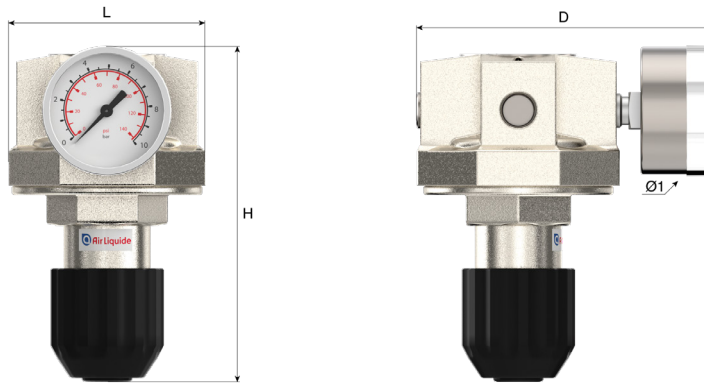
## Materialen

Lichaam ..... Vernikkeld messing  
Zitting: ..... Messing  
Klep ..... Messing FKM (VITON®) gecoat  
Membraan: ..... PA-FKM  
Filter: ..... FKM (Viton®)  
Lichtmetalen mechanisme, Ø 50  
Manometer: ..... mm  
Dichting ..... Aluminium, FKM

Monel® is een handelsmerk van Special Metals Corporation.

## Dimensies:

Lengte (L): : 67 mm  
Hoogte (H): : 134 mm  
Diepte (D): : 102 mm  
Ø2 : 50 mm  
Nettogewicht : 1.2 kg



## Handleiding:

OP 212 - DCn300

## Aansluiting

Ingangskoppeling: 1 ingang G 1/2" vrouwelijk  
Uitgangskoppeling: 1 uitgang G 1/2" vrouwelijk

## Bestelinformatie:

De reduceerventielen worden geleverd met een lagedruk manometer.

## Beschrijving koppeling:

Afhankelijk van het materiaal en diameter van de leiding.

## Producten:

Referentie	Korte beschrijving:	Gas	Ingangsdruk	Uitgangsdruk	Debiet	Ingangskoppeling:	Uitgangskoppeling:	Materiaal
149385	DRUK DCN300 FLAMAL 50-7-50	CnHm	50 bar	7 bar	50 Nm³/h	G 1/2 F	G 1/2 BSPP Vrouwelijk	Messing

## Options

Referentie
19298

## Spare parts

Referentie	Referentie wisselstuk	Long designation
149385	18525	PRESSURE GAUGE 0-10 Bar Ø 50mm Back entry G1/4 for DCn100, 300, 500/2 and 800/2 Brass-Cr