

SPIRAALKOPPELINGEN SS PIGTAILS 200 BAR

Vervaardigd in Europa



- Montage tussen cilinder en omschakelcentrale of module
- Geschikt voor Alphagaz 1, corrosieve en giftige gassen
- In roestvast staal

Emissiemetingen, Labo & Analyse, Industriële processen

Toepassingsgebieden

De spiraalkoppelingen zijn bestemd om cilinders aan te sluiten aan een omschakelcentrale of module, met behoud van de gaszuiverheid.

Specificaties

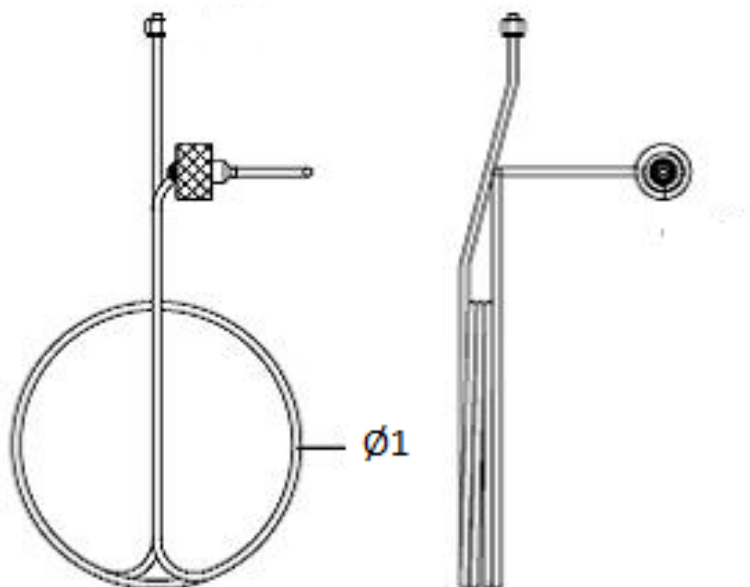
Werkdruk.....200 bar
Nominale diameter4 mm

Materialen

Leiding Roestvast staal, DN 4 mm

Dimensies:

Ø2 : 180 mm



Handleiding:

OP 1060 - Pigtail


Aansluiting


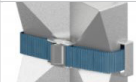
Ingangskoppeling: Hogedruk koppeling volgens het gas


Producten:

Referentie	Korte beschrijving:	Gas	Ingangskoppeling:	Uitgangskoppeling:	Materiaal
162154	SLANG RVS TYPE C/B4 - M20X1,5	Lucht, CO2, Neutrale gassen	Type C/B4	M20 x 1,5 Vrouwelijk	Roestvast staal
162155	SLANG RVS TYPE F(NF) - M20X1,5	O2	NF F	M20 x 1,5 Vrouwelijk	Roestvast staal
146825	LYRE INOX TYPE DIN 14-DB 6MM	Gasmengsels	DIN 477-1 Nr. 14	DB 6MM	Roestvast staal
162283	KIT PIGTAIL CYL ECOGAZ C/B4 EPDM	Lucht, CO2, Neutrale gassen	Type C/B4	M20 x 1,5 Vrouwelijk	
162284	KIT PIGTAIL CYL ALPHAGAZ 1 C/B4 EPDM	Lucht, CO2, Neutrale gassen	Type C/B4	M20 x 1,5 Vrouwelijk	
162287	KIT PIGTAIL CYL ECOGAZ F(NF)/A1 EPDM	O2	NF F	M20 x 1,5 Vrouwelijk	
162288	KIT PIGTAIL CYL ALPHAGAZ 1 F(NF)/A1 EPDM	O2	NF F	M20 x 1,5 Vrouwelijk	

Options

	Referentie	Long designation
	16399	Aansluiting M20X1,5 CISA.S/MI.S
	16403	Aansluiting M20X1,5/16X1,336 Mannelijk

	Referentie	Long designation
	16413	VERNIKKELDE KOPPELIN
	19176	SABOT FIXE BOUT B50/B20

	Referentie	Long designation
	19207	LEAK DETECTOR "1000 BULLES"(6 pce á box)

Spare parts

Referentie	Referentie	Long designation
162154	17130	O-RING in EPDM R9 10,5x2,7 mm EP851 for inlet connection brass - type C/B4 & E(NF)
	17141	FLAT SEAL in PTFE 14,5x10x2 for outlet port G3/8
162155	17132	O-RING in EPDM R5 5,7x1,9mm EP851 for inlet connec
	17141	FLAT SEAL in PTFE 14,5x10x2 for outlet port G3/8
162283	17130	O-RING in EPDM R9 10,5x2,7 mm EP851 for inlet connection brass - type C/B4 & E(NF)
162284	17130	O-RING in EPDM R9 10,5x2,7 mm EP851 for inlet connection brass - type C/B4 & E(NF)
162287	17132	O-RING in EPDM R5 5,7x1,9mm EP851 for inlet connec
162288	17132	O-RING in EPDM R5 5,7x1,9mm EP851 for inlet connec