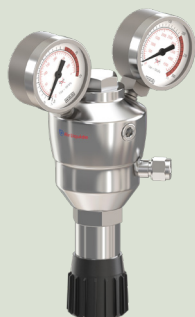


# LIJNREDUCEERVENTIELEN DLRS 15-0,5-1,6



- Lagedruk reduceerventiel - Enkeltraps
- Montage op leidingnet
- Geschikt voor zuivere gassen
- In verchromd messing

Labo & Analyse

## Specificaties

Het balgsysteem geeft een hoge nauwkeurigheid van de regeling van de uitgangsdruk.

Maximale ingangsdruk bij 15°C ..... 15 bar

Uitgangsdruk ..... 0,02 tot 0,1 bar

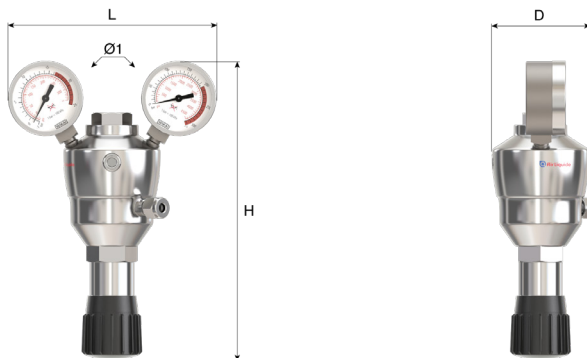
Nominaal debiet in N<sub>2</sub> ..... 1.6 Nm<sup>3</sup>/h\*

## Materialen

Lichaam ..... Verchromd messing

## Dimensies:

Nettogewicht : 2.1 kg



## Beschrijving koppeling:

Afhankelijk van het materiaal en diameter van de leiding.

## Bestelinformatie:

De reduceerventielen worden geleverd met of zonder koppelingen. Zij zijn voorzien van een hogedruk- en lagedruk manometer, en een overdrukventiel.

## Producten:

Referentie	Korte beschrijving:	Gas	Ingangsdruk	Uitgangsdruk	Debiet	Ingangskoppeling:	Uitgangskoppeling:	Materiaal
88613	REG DLRS 15-0,5-1,6	Gasmengsels	15 bar	0.5 bar	1.6 Nm <sup>3</sup> /h	M12x1 vrouwelijk	M12 x 1	Messing
15816	REG DLRS 15-0,5-1,6 G3/8 AL M - CF 1/4"	Gasmengsels	15 bar	0.5 bar	1.6 Nm <sup>3</sup> /h	G 3/8 BSPP M	DB 1/4"	Messing
118022	REG DLRS 15-0,5-1,6 CF 1/4"	Gasmengsels	15 bar	0.5 bar	1.6 Nm <sup>3</sup> /h	M12x1 vrouwelijk	DB 1/4"	Messing
87522	REG DLRS 15-0,5-1,6 G3/8 AL M - CF 1/8"	Gasmengsels	15 bar	0.5 bar	1.6 Nm <sup>3</sup> /h	G 3/8 BSPP M	DB 1/8"	Messing
87523	REG DLRS 15-0,5-1,6 G3/8 AL M - CF 6MM	Gasmengsels	15 bar	0.5 bar	1.6 Nm <sup>3</sup> /h	G 3/8 BSPP M	DB 6MM	Messing

## Spare parts

Referentie	Referentie wisselstuk	Long designation
88613	16000	PRESSURE GAUGE (-1) - 1,5 Bar Ø 50mm Lateral Entr
15816	16000	PRESSURE GAUGE (-1) - 1,5 Bar Ø 50mm Lateral Entr
118022	16000	PRESSURE GAUGE (-1) - 1,5 Bar Ø 50mm Lateral Entr
87522	16000	PRESSURE GAUGE (-1) - 1,5 Bar Ø 50mm Lateral Entr
87523	16000	PRESSURE GAUGE (-1) - 1,5 Bar Ø 50mm Lateral Entr