

# LIJNREDUCEERVENTIELEN

## DCN300 AG 50-6-150



- Lagedruk reduceerventiel - Enkeltraps
- Montage op leidingnet
- Geschikt voor industrieel gas
- In vernikkeld messing

Industriële processen

### Toepassingsgebieden

De DCn300 reduceerventielen worden gebruikt als secundaire reductie en leveren een hoog debiet. Geschikt voor gebruik in productie of werkhuizen.

**Ontworpen voor implementatie van:**  
Industriële gassen, Methaan

### Specificaties

Maximale ingangsdruk bij 15°C ..... 50 bar  
Uitgangsdruk ..... 0,8 tot 6 bar  
Nominaal debiet in N<sub>2</sub> ..... 150 Nm<sup>3</sup>/h\*

Bedrijfstemperatuur : -20°C tot + 50°C

\*Nominaal debiet in stikstof bij 15°C.

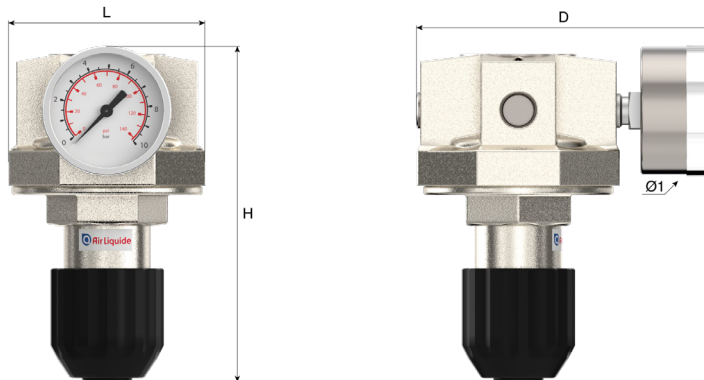
### Materialen

Lichaam ..... Vernikkeld messing  
Zitting: ..... Messing  
Klep ..... Messing EPDM gecoat  
Membraan: ..... NBR  
Filter: ..... Monel®  
Lichtmetalen mechanisme, Ø 50  
Manometer: ..... mm  
Dichting ..... Koper, EPDM

Monel® is een handelsmerk van Special Metals Corporation.

## Dimensies:

**Lengte (L):** : 67 mm  
**Hoogte (H):** : 134 mm  
**Diepte (D):** : 102 mm  
**Ø2:** 50 mm  
**Nettogewicht:** 1.2 kg



## Handleiding:

OP 212 - DCn300

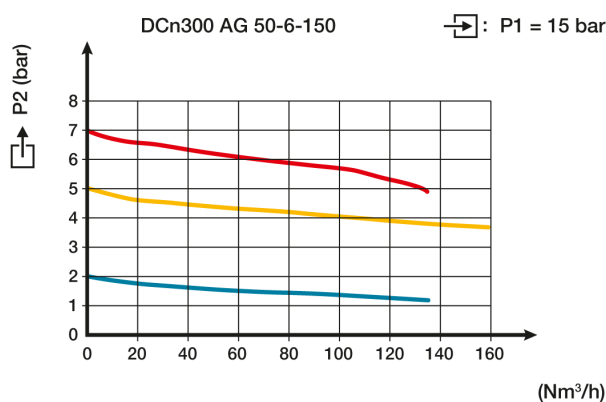
## Aansluiting

**Ingangskoppeling:** 1 ingang G 1/2" vrouwelijk  
**Uitgangskoppeling:** 1 uitgang G 1/2" vrouwelijk

## Beschrijving koppeling:

Afhankelijk van het materiaal en diameter van de leiding.

## Flow curve



## Bestelinformatie:

De reduceerventielen worden geleverd met een lagedruk manometer.

## Producten:

Referentie	Korte beschrijving:	Gas	Ingangsdruk	Uitgangsdruk	Debiet	Ingangskoppeling:	Uitgangskoppeling:	Materiaal
153734	REG DCn300 AG 50-6-150	Lucht, CO2, Neutrale gassen, H2, O2	50 bar	6 bar	150 Nm³/h	G 1/2 F	G 1/2 BSPP Vrouwelijk	Messing

## Options

Referentie
19298

# Spare parts

Referentie	Referentie wisselstuk	Long designation
153734	18525	PRESSURE GAUGE 0-10 Bar Ø 50mm Back entry G1/4 for DCn100, 300, 500/2 and 800/2 Brass-Cr
	160143	KIT AFDICHTINGEN Koper voor manometer G1/4" van DC