

# AFNAMEPUNTEN VP 50-0.1



- Afnamepunt voor tafel
- Geïntegreerde afsluitkraan
- Geschikt voor zuivere gassen
- In verchromd messing

Labo & Analyse

## Toepassingsgebieden

Ontworpen voor implementatie van:  
Zuivere gassen

## Specificaties

Maximale ingangsdruk bij 15°C ..... 50 bar

## Veiligheidswaarschuwing:

⚠ Opgepast! In geval van zuurstof en brandvoedende gassen mag de werkdruk niet hoger zijn dan 25 bar.

## Dimensies:

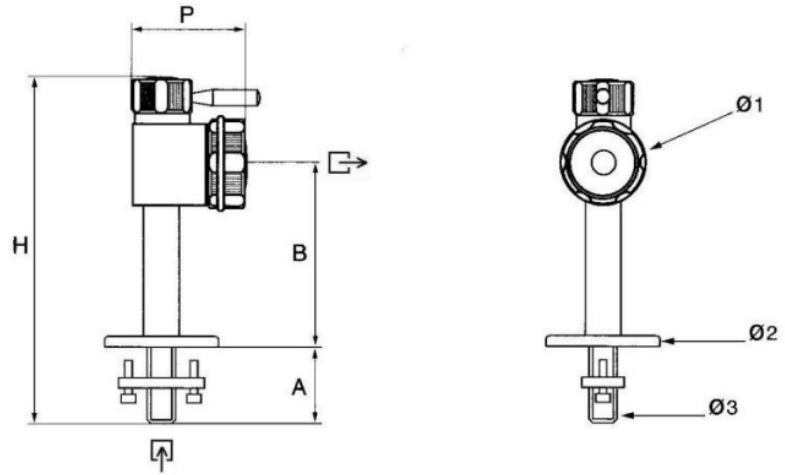
Hoogte (H): : 230 mm

Diepte (D): : 61 mm

Ø2 : 45 mm

Ø1 : 50 mm

Nettogewicht : 1.3 kg



## Aansluiting

**Ingangskoppeling:** Ingang: G 1/4" vrouwelijk of G 1/2" mannelijk

**Uitgangskoppeling:** Uitgang: G 3/8" BSPP vrouwelijk. Handmatige aansluiting

## Producten:

Referentie	Korte beschrijving:	Gas	Ingangsdruk	Ingangskoppeling:	Uitgangskoppeling:	Materiaal
16267	AFLSLUITER VP 50-0,1	Lucht, CO, CO2, H2, He, N2, N2O, Ar, O2		G 3/8 BSPP vrouwelijk	G 3/8 BSPP Vrouwelijk	Messing
8096	KRAAN VP 50-0.1 LC + ZUIL E:GYR 1/4"F	Lucht, CO, CO2, H2, He, N2, N2O, Ar, O2	50 bar		G 3/8 BSPP Vrouwelijk	Messing
16238	POU VALVE VP 50-0,1 COLUMN CF 6MM	Lucht, CO, CO2, H2, He, N2, N2O, Ar, O2	50 bar	DB 6MM	G 3/8 BSPP Vrouwelijk	Messing

## Spare parts

Referentie	Referentie wisselstuk	Long designation
8096	16268	KOLOM VOOR AFLSLUITER VP
16238	16268	KOLOM VOOR AFLSLUITER VP