

REGELKRANEN MILLIMITE 200-0,02 ST



- Regelkraan - hogedruk
- Montage op leidingnet
- Geschikt voor zuivere gassen
- In messing

Labo & Analyse

Toepassingsgebieden

Ontworpen voor implementatie van:
Zuivere gassen en mengsels

Specificaties

In lijn.

Werkdruk..... 200 bar*
Maximale Kv 0.024 m³/h*
Nominale diameter 1.19 mm

Bedrijfstemperatuur : -50°C tot + 80°C

*Debiet coefficient Kv in m³/h water voor een drukverlies van 1 bar in de kraan.

Materialen

Lichaam Gegoten messing
Zitting: Brons
Pakkingbus: PTFE

Veiligheidswaarschuwing:

⚠ Opgepast! In geval van zuurstof en brandvoedende gassen mag de werkdruk niet hoger zijn dan 25 bar.

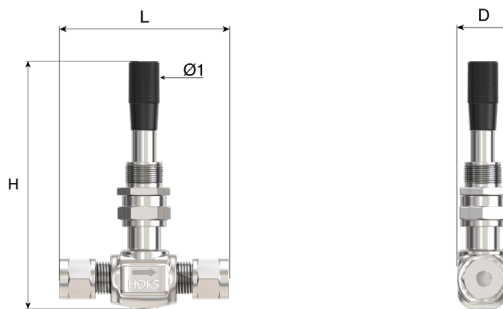
Dimensies:

Lengte (L): : 60 mm

Hoogte (H): : 83 mm

Ø2 : 13 mm

Nettogewicht : 0.35 kg



Aansluiting

Ingangskoppeling: Dubbele snijring

Uitgangskoppeling: Dubbele snijring

Bestelinformatie:

De kranen zijn voorzien van een in- en uitgangskoppeling.

Producten:

Referentie	Korte beschrijving:	Gas	Ingangsdruk	Ingangskoppeling:	Uitgangskoppeling:	Materiaal
16127	REGELAFSL. MILLIMITE 210-0,02.ST MESSING	CnHm, Niet-reactieve mengsels, Zuivere gassen	200 bar	DB 6MM	DB 6MM	Messing
127635	MILLIMITE ST I/O 1/4 NPT MALE	Lucht, C3H8, C2H4, CO2, H2, He, N2, N2O, Niet-reactieve mengsels, CH4, C3H6, Ar, O2	200 bar			Messing