

LIJNREDUCEERVENTIELEN DCN800 AG 50-6-600 FOOD



- Lagedruk reduceerventiel - Enkeltraps
- Montage op leidingnet
- Geschikt voor ALIGAL
- In vernikkeld messing

Food, Dranken

Toepassingsgebieden

Ontworpen voor implementatie van:

Gassen uit het ALIGAL™ gamma

Specificaties

Maximale ingangsdruk bij 15°C 50 bar

Nominaal debiet in N2 600 m³/h*

Bedrijfstemperatuur: -20°C tot + 50°C

*Nominaal debiet in stikstof bij 15°C.

Materialen

Lichaam Vernikkeld messing

Zitting: Messing

Klep NBR

Membraan: PA-FKM, EPDM

Filter: Monel®

Lichtmetalen mechanisme, Ø 50

Manometer: mm

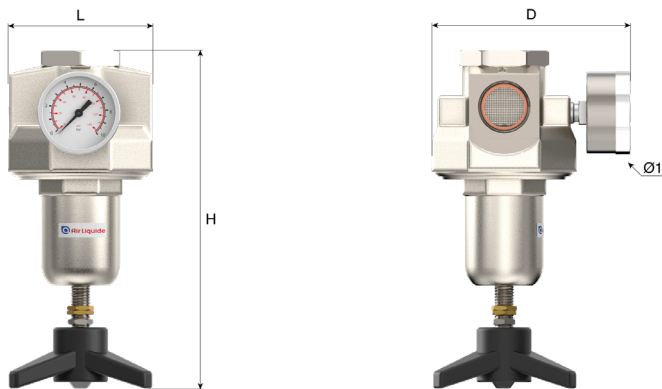
Dichting Koper, EPDM

Belangrijkste eigenschappen

Referentie van het nieuwe Food-assortiment

Dimensies:

Lengte (L): : 94 mm
Hoogte (H): : 218 mm
Diepte (D): : 127 mm
Ø2: 50 mm
Nettogewicht: 2.5 kg



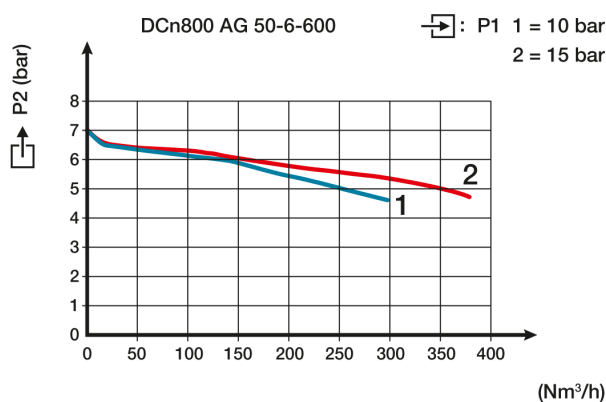
Handleiding:

OP 212 - DCn800

Aansluiting

Ingangskoppeling: 1 ingang G 1" vrouwelijk
Uitgangskoppeling: G 1" BSPP vrouwelijk

Flow curve



Producten:

Referentie	Korte beschrijving:	Gas	Ingangsdruk	Uitgangsdruk	Debiet	Ingangskoppeling:	Uitgangskoppeling:	Materiaal
193962	REG DCN800 AG 50-6-600 FOOD	Lucht, CO2, Neutrale gassen, H2, O2	50 bar	6 bar	600 Nm³/h	G 1 BSPP F	G 1 BSPP F	Messing