

# LIJNREDUCEERVENTIELEN DCN800 AG 50-6-600



- Lagedruk reduceerventiel - Enkeltraps
- Montage op leidingnet
- Geschikt voor industrieel gas
- In vernikkeld messing

Industriële processen

## Toepassingsgebieden

De DCn800 reduceerventielen worden gebruikt als secundaire reductie en leveren een hoog debiet. Geschikt voor gebruik in productie of werkhuizen.

**Ontworpen voor implementatie van:**  
Industriële gassen, Methaan

## Specificaties

Hoge nauwkeurigheid dankzij gebalanceerde klep.

Maximale ingangsdruk bij 15°C ..... 50 bar

Uitgangsdruk ..... 0,8 tot 6 bar

Nominaal debiet in N<sub>2</sub> ..... 600 Nm<sup>3</sup>/h\*

Bedrijfstemperatuur: -20°C tot + 50°C

\*Nominaal debiet in stikstof bij 15°C.

## Materialen

Lichaam ..... Vernikkeld messing

Zitting: ..... Messing

Klep ..... Messing EPDM gecoat

Membraan: ..... NBR

Filter: ..... Monel®

Lichtmetalen mechanisme, Ø 50

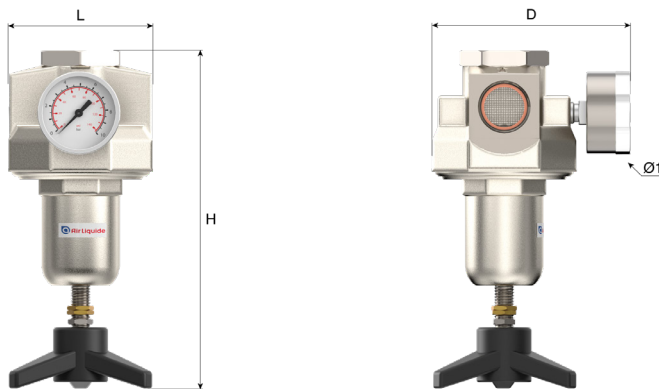
Manometer: ..... mm

Dichting ..... Koper, EPDM

Monel® is een handelsmerk van Special Metals Corporation.

## Dimensies:

Lengte (L): : 94 mm  
Hoogte (H): : 218 mm  
Diepte (D): : 127 mm  
Ø2 : 50 mm  
Nettogewicht : 2.5 kg



## Handleiding:

OP 212 - DCn800

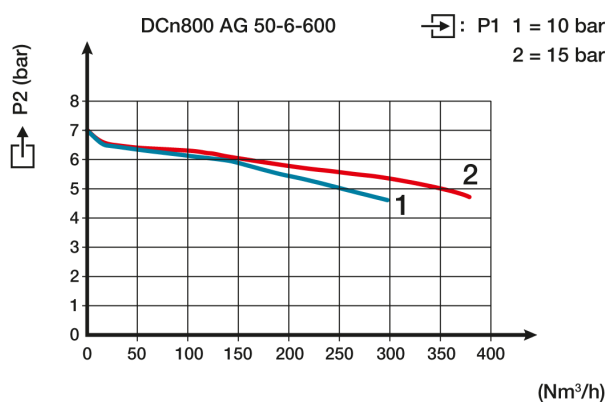
## Aansluiting

Ingangskoppeling: 1 ingang G 1" vrouwelijk  
Uitgangskoppeling: 1 uitgang G 1" vrouwelijk

## Beschrijving koppeling:

Afhankelijk van het materiaal en diameter van de leiding.

## Flow curve



## Bestelinformatie:

De reduceerventielen worden geleverd met een lagedruk manometer.

## Producten:

Referentie	Korte beschrijving:	Gas	Ingangsdruk	Uitgangsdruk	Debiet	Ingangskoppeling:	Uitgangskoppeling:	Materiaal
153739	REG DCN800 AG 50-6-600	Lucht, CO2, Neutrale gassen, H2, O2	50 bar	6 bar	600 Nm³/h	G 1 BSPP F	G 1 BSPP F	Messing

## Spare parts

Referentie	Referentie wisselstuk	Long designation
153739	18525	PRESSURE GAUGE 0-10 Bar Ø 50mm Back entry G1/4 for DCn100, 300, 500/2 and 800/2 Brass-Cr
	160143	KIT AFDICHTINGEN Koper voor manometer G1/4" van DC