

# LIJNREDUCEERVENTIELEN DCN300 AG 50-2.6-80



- Lagedruk reduceerventiel - Enkeltraps
- Montage op leidingnet
- Geschikt voor industrieel gas
- In vernikkeld messing

Industriële processen

## Toepassingsgebieden

De DCn300 reduceerventielen worden gebruikt als secundaire reductie en leveren een hoog debiet. Geschikt voor gebruik in productie of werkhuizen.

**Ontworpen voor implementatie van:**  
Industriële gassen, Methaan

## Specificaties

Maximale ingangsdruk bij 15°C ..... 50 bar  
Uitgangsdruk ..... 0,5 tot 2,6 bar  
Nominale debiet in N<sub>2</sub> ..... 80 Nm<sup>3</sup>/h\*

Bedrijfstemperatuur : -20°C tot + 50°C

\*Nominale debiet in stikstof bij 15°C.

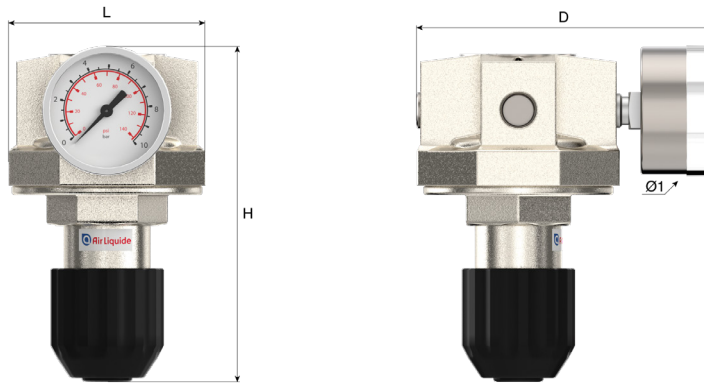
## Materialen

Lichaam ..... Vernikkeld messing  
Zitting: ..... Messing  
Klep ..... Messing EPDM gecoat  
Membraan: ..... NBR  
Filter: ..... Monel®  
Lichtmetalen mechanisme, Ø 50  
Manometer: ..... mm  
Dichting ..... Koper, EPDM

Monel® is een handelsmerk van Special Metals Corporation.

## Dimensies:

**Lengte (L):** : 67 mm  
**Hoogte (H):** : 134 mm  
**Diepte (D):** : 102 mm  
**Ø2:** 50 mm  
**Nettogewicht:** 1.2 kg



## Handleiding:

OP 212 - DCn300

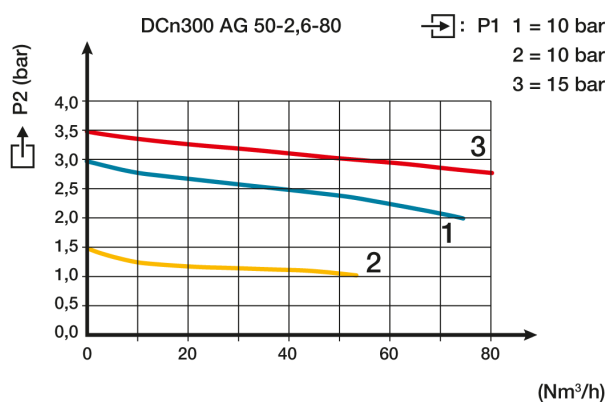
## Aansluiting

**Ingangskoppeling:** 1 ingang G 1/2" vrouwelijk  
**Uitgangskoppeling:** 1 uitgang G 1/2" vrouwelijk

## Beschrijving koppeling:

Afhankelijk van het materiaal en diameter van de leiding.

## Flow curve



## Bestelinformatie:

De reduceerventielen worden geleverd met een lagedruk manometer.

## Producten:

Referentie	Korte beschrijving:	Gas	Ingangsdruk	Uitgangsdruk	Debiet	Ingangskoppeling:	Uitgangskoppeling:	Materiaal
153732	REG DCn300 AG 50-2,6-80	Lucht, CO2, Neutrale gassen, H2, O2	50 bar	2.6 bar	80 Nm³/h	G 1/2 F	G 1/2 BSPP Vrouwelijk	Messing

## Options

Referentie
19298

# Spare parts

Referentie	Referentie wisselstuk	Long designation
153732	18516	PRESSURE GAUGE 0-4 Bar Back entry G1/4 for DC
	160143	KIT AFDICHTINGEN Koper voor manometer G1/4" van DC