

# LIJNREDUCEERVENTIELEN DCN500 AG 50-12-750



- Lagedruk reduceerventiel - Enkeltraps
- Montage op leidingnet
- Geschikt voor industrieel gas
- In vernikkeld messing

Industriële processen

## Toepassingsgebieden

De DCn500 reduceerventielen worden gebruikt als secundaire reductie en leveren een hoog debiet. Geschikt voor gebruik in productie of werkhuizen.

**Ontworpen voor implementatie van:**  
Industriële gassen, Methaan

## Specificaties

Hoge nauwkeurigheid dankzij gebalanceerde klep.

Maximale ingangsdruk bij 15°C ..... 50 bar  
Uitgangsdruk ..... 4 tot 12 bar  
Nominaal debiet in N<sub>2</sub> ..... 750 Nm<sup>3</sup>/h\*

Bedrijfstemperatuur: -20°C tot + 50°C

\*Nominaal debiet in stikstof bij 15°C.

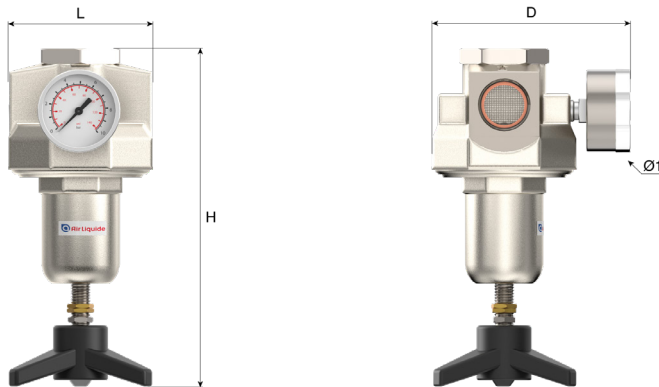
## Materialen

Lichaam ..... Vernikkeld messing  
Zitting: ..... Messing  
Klep ..... Messing EPDM gecoat  
Membraan: ..... NBR  
Filter: ..... Monel®  
Lichtmetalen mechanisme, Ø 50  
Manometer: ..... mm  
Dichting ..... Koper, EPDM

Monel® is een handelsmerk van Special Metals Corporation.

## Dimensies:

Lengte (L): : 94 mm  
Hoogte (H): : 221 mm  
Diepte (D): : 127 mm  
Ø2 : 50 mm  
Nettogewicht : 2.5 kg



## Handleiding:

OP 212 - DCn500

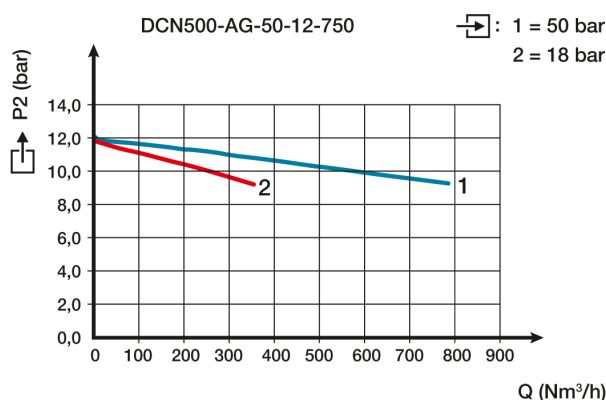
## Aansluiting

Ingangskoppeling: 1 ingang G 3/4" vrouwelijk  
Uitgangskoppeling: 1 uitgang G 3/4" vrouwelijk

## Beschrijving koppeling:

Afhankelijk van het materiaal en diameter van de leiding.

## Flow curve



## Bestelinformatie:

De reduceerventielen worden geleverd met een lagedruk manometer.

## Producten:

Referentie	Korte beschrijving:	Gas	Ingangs-koppeling:	Uitgangs-koppeling:	Materiaal
153735	REG DCN500 AG 50-12-750	Lucht, CO2, Neutrale gassen, H2, O2	G 3/4 BSPP F	G 3/4 BSPP F	Messing

## Spare parts

Referentie	Referentie wisselstuk	Long designation
153735	18531	PRESSURE GAUGE 0-16 Bar Ø 50mm Back entry G1/4
	160143	KIT AFDICHTINGEN Koper voor manometer G1/4" van DC
	160144	KIT Ingang / Uitlaat voor DCn100 (Afdichting + Fil