

AFNAMEPUNTEN EOLJET C2H2 25-1.5-5



- Industrieel wandafnamepunt
- Afsluiting en regeling van werkdruk
- Geschikt voor acetyleen
- In messing

Lassen, Industriële processen

Toepassingsgebieden

Ontworpen voor implementatie van:
Industriële acetyleen

Uitgezonderd:
Alle andere gassen

Specificaties

Maximale ingangsdruk bij 15°C 1.5 bar

Nominaal debiet in N2 5 m³/h*

Bedrijfstemperatuur : -20°C tot + 50°C

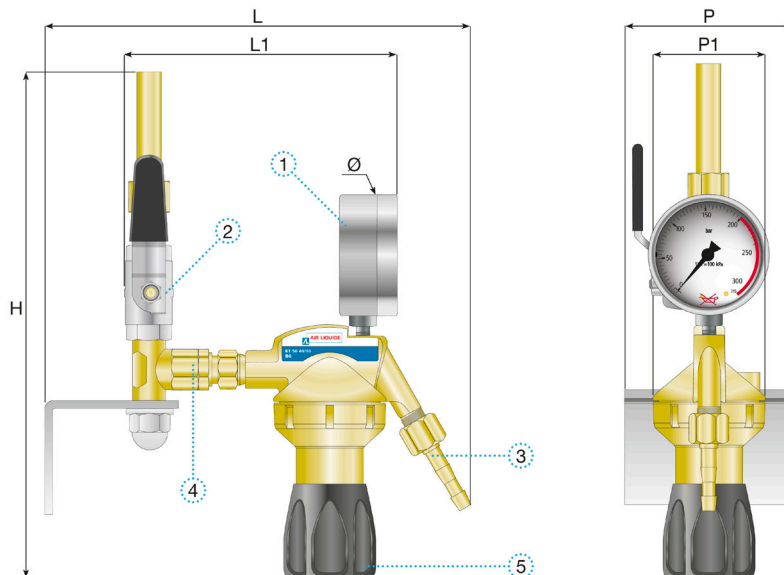
*Nominaal debiet in stikstof bij 15°C.

Veiligheidswaarschuwing:

⚠ Opgepast! In geval van acetyleen gelieve een breekplaat te plaatsen om de installatie te zekeren.

Dimensies:

Lengte (L): : 228 mm
Hoogte (H): : 213.5 mm
Diepte (D): : 60 mm
Ø2: : 63 mm
Nettogewicht : 1.57 kg



Handleiding:

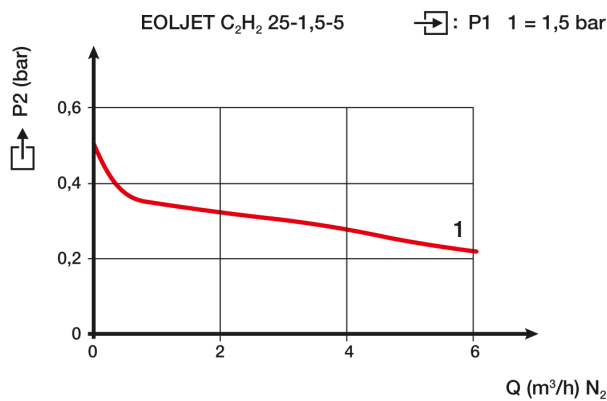
OP 420 - EOL

Aansluiting

Ingangskoppeling: G 3/8 LH male met roestvaststalen soldeer-aansluiting Ø 10 mm

Uitgangskoppeling: Uitgang: G 3/8" mannelijk links

Flow curve




Producten:

Referentie	Korte beschrijving:	Gas	Ingangsdruk	Uitgangsdruk	Debiet	Ingangskoppeling:	Uitgangskoppeling:	Materiaal
111683	GAS AUSGANG ACETYLENE EOLJET C2H2	C2H2	25 bar	1,5 bar	5 Nm³/h	G 3/8" LH met gelaste mof 10 mm	G1/4" met slangpilaar 6mm	Messing
152765	GAS AUSGANG EOLJET C2H2 MET VDT SUPER 55	C2H2						Messing

Options

	Referentie	Long designation
	114674	MUURBEVESTIGING VOOR 3 EOLJET
	114675	MUURBEVESTIGING VOOR 2 EOLJET

	Referentie	Long designation
	154175	Vlamdoover voorzien van terugstroombeveiliging 665 FF Brandbare Gassen Ingang G3/8 LH - Uitgang G3/8 LH M

	Referentie	Long designation
	197534	Hose clamp ext diameter 13-14MM