

REGELKRANEN MILLIMITE.S 300-0,02 AN



- Regelkraan - hogedruk
- Montage op reduceerventiel of wandafnamepunt
- Geschikt voor zuivere gassen
- In roestvast staal

Labo & Analyse

Toepassingsgebieden

Ontworpen voor implementatie van:
Zuivere gassen en mengsels

Specificaties

In hoekprofiel.

Werkdruk..... 300 bar*
Maximale Kv 0.024 m³/h*
Nominale diameter 1.19 mm

Bedrijfstemperatuur : -50°C tot + 80°C

*Debiet coefficient Kv in m³/h water voor een drukverlies van 1 bar in de kraan.

Materialen

Lichaam Roestvast staal 316
Zitting: Roestvast staal 316L
Pakkingbus: PTFE

Veiligheidswaarschuwing:

⚠ Opgepast! In geval van zuurstof en brandvoedende gassen mag de werkdruk niet hoger zijn dan 25 bar.

Dimensies:

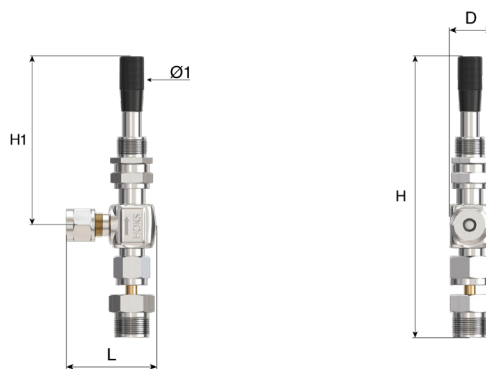
Lengte (L): : 41 mm

Hoogte (H): : 122 mm

Hoogte (H1): : 83 mm

Ø2 : 13 mm

Nettogewicht : 0.35 kg



Aansluiting

Ingangskoppeling: G 3/8 BSPP mannelijk

Uitgangskoppeling: Dubbele snijring in RVS

Bestelinformatie:

De kranen zijn voorzien van een uitgangskoppeling.

Producten:

Referentie	Korte beschrijving:	Gas	Ingangsdruk	Ingangskoppeling:	Uitgangskoppeling:	Materiaal
16130	REGELAFSL. MILLIMITE 300-0,02.S.AN RVS	CO, CnHm, Reactieve gasmengsels, Niet-reactieve mengsels, Zuivere gassen	300 bar	G 3/8 BSPP M	DB 6MM	Roestvast staal