

# REDUCEERVENTIELEN

## IH 200-10-15



- Hogedruk reduceerventiel - Enkeltraps
- Montage op 200 bar cilinder of paneel - Voorgeregeld
- Geschikt voor zuivere gassen en gasmengsels, niet corrosief
- In roestvast staal

Labo & Analyse

## Toepassingsgebieden

### Ontworpen voor implementatie van:

Niet-corrosieve zuivere gassen tot N60 waaronder ALPHAGAZ™ 1 & 2, Niet-corrosieve mengsels met concentratie boven 1 ppm

## Specificaties

Maximale ingangsdruk bij 15°C ..... 200 bar

Uitgangsdruk ..... 1 tot 10 bar

Nominaal debiet in N2 ..... 15 Nm<sup>3</sup>/h\*

Overdrukventiel bar: ..... 16 bar

Interne/externe lekdichtheid ≤ 3x10<sup>-7</sup> mbar.l/s helium, Bedrijfstemperatuur: -20°C tot +50°C

\*Debiet bij maximale uitgangsdruk (P2) gegarandeerd tot een inlaatdruk gelijk aan 2P2 + 1 bar.

## Materialen

Lichaam ..... Roestvast staal 316L

Zitting: ..... PTFCE

Klep ..... Eerste trap in roestvast staal 316L

Membraan: ..... Roestvast staal

Filter: ..... Monel 400®

Manometer: ..... Ø 50 mm, Roestvast staal, Dichting in PTFCE

Overdrukventiel: ..... Dichting in EPDM, Klep in messing, Lichaam in roestvast staal

Overdrukventiel: ..... 303

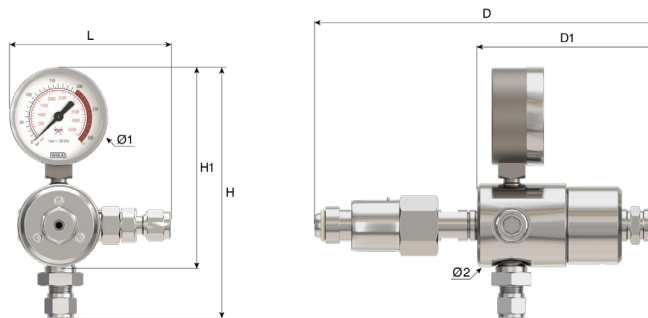
Dichting ..... PCTFE, PA 6.6

## Veiligheidswaarschuwing:

⚠ Opgepast! In geval van brandbare gassen, gelieve de afblaaspotten en overdrukventielen af te leiden.

## Dimensies:

Lengte (L): : 72 mm  
 Hoogte (H): : 105 mm  
 Diepte (D): : 75 mm  
 Ø2 : 50 mm  
 Nettogewicht : 1 kg



## Handleiding:

OP 150 - IH

## Aansluiting

**Ingangskoppeling:** Hogedruk koppeling volgens het gas

**Uitgangskoppeling:** 2 uitgangen G 3/8" BSPF vrouwelijk

**Aansluiting overdrukventiel:** Dubbele snijringkoppeling RVS 6mm, snijringen in RVS

## Bestelinformatie:


De reduceerventielen worden geleverd met een hogedruk koppeling volgens het gas en één of meerdere uitgangskoppelingen. Zij zijn uitgerust met een hogedruk manometer, en een collecteerbaar overdrukventiel.

## Producten:

| Referentie | Korte beschrijving:              | Gas                   | Ingangsdruk | Uitgangsdruk | Debiet                |                  | Vorm van de       |        | Materiaal       |
|------------|----------------------------------|-----------------------|-------------|--------------|-----------------------|------------------|-------------------|--------|-----------------|
| 145449     | REG IH 200-10-15 DIN 14 - CF 6MM | Reactieve gasmengsels | 200 bar     | 10 bar       | 15 Nm <sup>3</sup> /h | DIN 477-1 Nr. 14 | Sleutelmoeder RVS | DB 6MM | Roestvast staal |
| 193428     | REG IH 200-10-15 DIN 10          | He, N2, Ar            | 200 bar     | 10 bar       | 15 Nm <sup>3</sup> /h | DIN 477-1 Nr. 10 |                   |        | Roestvast staal |
| 193429     | REG IH 200-10-15 DIN 1           | H2, Brandbaar gas/mix | 200 bar     | 10 bar       | 15 Nm <sup>3</sup> /h | DIN 477-1 Nr. 1  |                   |        | Roestvast staal |
| 193819     | REG IH 200-10-15 DIN 14          | Reactieve gasmengsels | 200 bar     | 10 bar       | 15 Nm <sup>3</sup> /h | DIN 477-1 Nr. 14 | Sleutelmoeder RVS |        | Roestvast staal |

## Options

|  | Referentie | Long designation               |  | Referentie | Long designation                |
|--|------------|--------------------------------|--|------------|---------------------------------|
|  | 16532      | AUSGANG KIT N*2-GYROLOK        |  | 16565      | KOPP. G3/8" BUIT./ DB 1/4" RVS  |
|  | 16558      | KOPP. G3/8" BUIT./ DB 6MM RVS  |  | 16566      | KOPP. G3/8" BUIT. / DB 1/8" RVS |
|  | 16562      | KOPP. G 3/8" BUIT DB 8 MM RVS  |  | 16567      | KOPP. G3/8" BUIT. / DB 10MM RVS |
|  | 16564      | KOPP.G3/8" BUIT. / DB 3/8" RVS |  | 16569      | KOPP.G3/8" BUIT. / DB 12 MM RVS |

|   | Referentie | Long designation                         |
|---|------------|--|
|  | 19207      | LEAK DETECTOR "1000 BULLES"(6 pce á box) |

## Spare parts

| Referentie | Referentie | Long designation                                   |
|------------|------------|--|
| 145449     | 15979      | PRESSURE GAUGE 0- 200/315 Bar Ø 50mm Lateral Entr  |
|            | 17141      | FLAT SEAL in PTFCE 14,5x10x2 for outlet port G3/8  |
|            | 167800     | DICHTING kit PA6.6 voor manometer M10X1(2 Dichting |
| 193428     | 15979      | PRESSURE GAUGE 0- 200/315 Bar Ø 50mm Lateral Entr  |
|            | 17141      | FLAT SEAL in PTFCE 14,5x10x2 for outlet port G3/8  |
|            | 29053      | FLAT SEAL in PA 6.6 20x12x2                        |
|            | 167800     | DICHTING kit PA6.6 voor manometer M10X1(2 Dichting |
| 193429     | 17141      | FLAT SEAL in PTFCE 14,5x10x2 for outlet port G3/8  |
|            | 17203      | FLAT SEAL in PTFCE 18x11,8x2 for inlet connection  |
|            | 29053      | FLAT SEAL in PA 6.6 20x12x2                        |
|            | 167800     | DICHTING kit PA6.6 voor manometer M10X1(2 Dichting |
| 193819     | 29226      | 10 stuk vlakke pakkingen 16x9,2x2 PTFCE            |