

AFNAMEPUNTEN VPM 50-0.1



- Afnamepunt voor tafel
- Geïntegreerde afsluitkraan
- Geschikt voor zuivere gassen
- In verchromd messing

Labo & Analyse

Toepassingsgebieden

Ontworpen voor implementatie van:

Zuivere gassen

Uitgezonderd:

Brandbare gassen

Specificaties

Maximale ingangsdruk bij 15°C 50 bar

*Zuurstof en brandvoedende gassen : maximale werkdruk 25 bar.

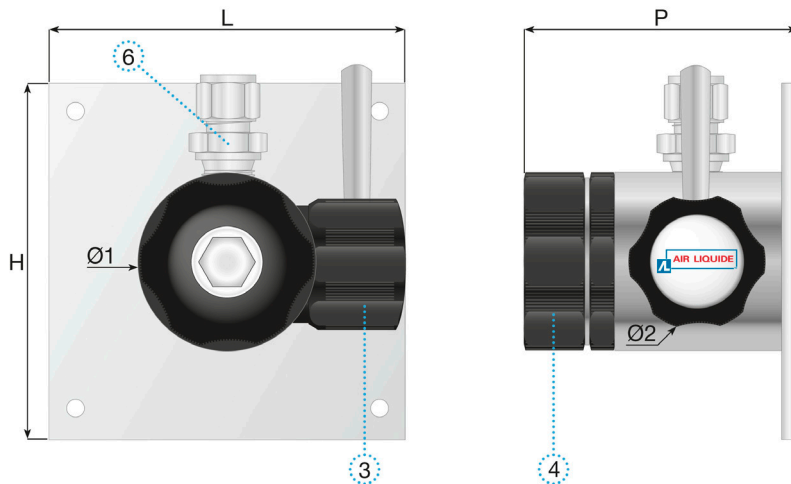
**Debiet coefficient Kv in m³/h water voor een drukverlies van 1 bar in de kraan.

Veiligheidswaarschuwing:

⚠ Opgepast! In geval van zuurstof en brandvoedende gassen mag de werkdruk niet hoger zijn dan 25 bar.

Dimensies:

Lengte (L): : 90 mm
 Hoogte (H): : 90 mm
 Diepte (D): : 75 mm
 Nettogewicht : 1.3 kg



Aansluiting



Ingangskoppeling: Ingang: G 3/8" BSPP achterzijde

Uitgangskoppeling: Uitgang: G 3/8" BSPP vrouwelijk. Handmatige aansluiting

Producten:

Referentie	Korte beschrijving:	Gas	Ingangsdruk	Ingangskoppeling:	Uitgangskoppeling:	Materiaal
16229	KLEPAFSLUITER VPM 50-0,1 GYR 3/8" BINN	Lucht, CO, CO2, H2, He, N2, N2O, Ar, O2	50 bar	G 3/8 BSPP vrouwelijk	G 3/8 BSPP Vrouwelijk	Messing
16230	FDL VANNE VPM 50-0,1 DB 1/4"	Lucht, CO, CO2, H2, He, N2, N2O, Ar, O2	50 bar	DB 1/4"	G 3/8 BSPP Vrouwelijk	Messing
16231	FDL VANNE VPM 50-0,1 DB 10MM INOX	Lucht, CO, CO2, H2, He, N2, N2O, Ar, O2	50 bar	DB 10MM	G 3/8 BSPP Vrouwelijk	Messing
8095	FDL VANNE VPM 50-0,1 DB 6MM	Lucht, CO, CO2, H2, He, N2, N2O, Ar, O2	50 bar	DB 6MM	G 3/8 BSPP Vrouwelijk	Messing

Options

	Referentie	Long designation
	16263	BEVESTIGINGSPLAAT (KIT) VOOR 2 VPM
	16264	BEVESTIGINGSPLAAT (KIT) VOOR 3 VPM
	16265	BEVESTIGINGSPLAAT (KIT) VOOR 4 VPM
	16521	KOPP.G3/8BUIT./DB 1/8"MESSING VERCHROOMD
	16522	KOPP.G3/8M/DB 6 VERCHR MESS.

	Referentie	Long designation
	16523	GYROLOK RACCORD 3/8" - 1/4" LC
	16524	KOPP.G3/8"BUIT./DB10 MESSING VERCHROOMD
	16526	KOPP.G3/8"BUIT./DB8MM MESSING VERCHROMMD
	16558	KOPP. G3/8" BUIT./ DB 6MM RVS
	16562	KOPP. G 3/8" BUIT DB 8 MM RVS

	Referentie	Long designation
	16564	KOPP.G3/8" BUIT. / DB 3/8" RVS
	16565	KOPP. G3/8" BUIT/ DB 1/4" RVS
	16566	KOPP. G3/8" BUIT. / DB 1/8" RVS
	16567	KOPP. G3/8" BUIT. / DB 10MM RVS
	16569	KOPP.G3/8" BUIT. / DB 12 MM RVS