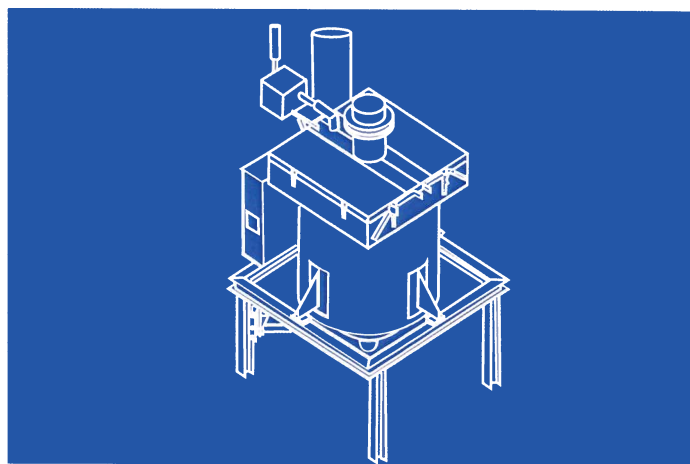


# CRYO CRYSTALLIZER-M

(Unité de cristallisation de sphères monodispersées)

- Production de petites sphères très fluides à partir de liquides à haut point de fusion
- 98% des sphères sont de même taille - monodispersées
- Utilisation très simple et nettoyage hygiénique facile



## Le concept

Le Cryo Crystallizer-M transforme les graisses liquides et autres liquides à haut point de fusion en petites sphères monodispersées très fluides. Les sphères peuvent contenir certains types d'ingrédients actifs.

Le procédé breveté utilise de l'azote liquide comme réfrigérant consommable qui, sans utiliser de ventilateur, se dilate pour produire le mouvement du gaz à l'intérieur du dispositif afin de refroidir le produit et de fournir une bonne efficacité thermique,

La taille de la sphère de produit peut être ajustée d'environ 800 µm à 1200 µm de diamètre (0,8 mm à 1,2 mm ou environ 1/32 «à 1/20»). Étant sphériques et monodispersées, elles sont très fluides, ce qui leur permet d'être utilisées dans des applications nécessitant une précision de dosage exceptionnelle.

L'appareil est construit selon les normes d'hygiène les plus strictes et n'utilise qu'une seule pièce à rotation lente (vanne rotative) pour une fiabilité élevée et des coûts d'entretien réduits.

## Industries

Le Cryo Crystallizer-M est idéal pour traiter les lipides à haut point de fusion, tels que les graisses, les émulsifiants et les cires, en petites sphères très fluides, qui peuvent être utilisées dans de nombreuses applications et processus.

Les principaux secteurs sont :

- Produits gras spéciaux
- Compléments alimentaires
- Émulsifiants
- Ingrédients pharmaceutiques
- Alimentation animale

## Fonctionnalités

Le Cryo Crystallizer-M est construit en acier inoxydable, avec des surfaces incurvées, qui empêchent le produit de se loger dans les coins et les crevasses. La sortie du produit se fait au travers d'une vanne rotative, qui pivote vers une position ouverte, ce qui donne un accès complet pour un nettoyage particulièrement facile et une hygiène optimisée. À noter, que, cette vanne est la seule partie mobile sur le dispositif.

Le générateur de sphère contrôle le flux de produit et la fréquence de génération. Plus de 98% des particules solides souhaitées produites sont toutes de la même taille en fonction du débit.

L'appareil a une capacité de production de 200 kg par heure.

## Bénéfices

- Production efficace de petites sphères monodispersées à partir de liquides à point de fusion élevé.
- Nécessite seulement un petit espace au sol.
- Faible besoin d'entretien.
- Construction hygiénique permettant un nettoyage rapide, efficace et à faibles pertes de produits.

## Gamme

Le Cryo Crystallizer-M est disponible en une taille standard, avec une capacité nominale de 200 kg par heure (sur la base de 1 mm ou 1/25 ") de diamètre - plusieurs unités peuvent être utilisées pour des capacités de production plus élevées.

Le Cryo Crystallizer-M répond aux normes et réglementations requises pour les zones suivantes :

- L'Europe
- Amérique du Nord
- Amérique centrale
- Amérique du sud
- Asie
- Pacifique

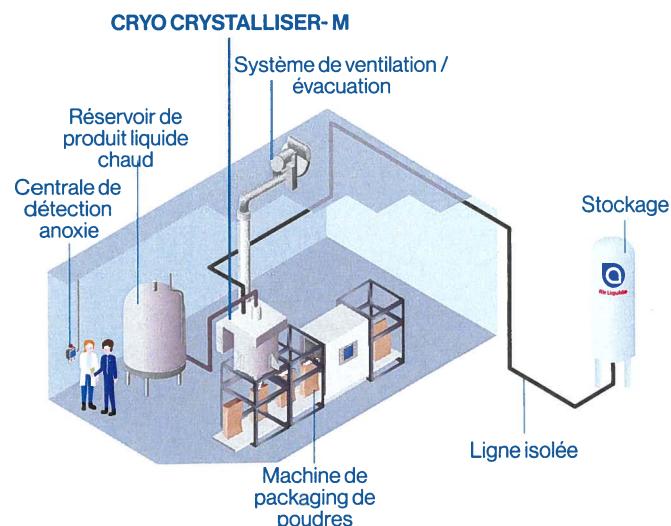
## Données techniques

Cryo Crystallizer-M		
Longueur totale	79 inches	200 cm
Largeur globale	79 inches	200 cm
Hauteur totale	138 inches	350 cm
Courant	480V, 3 phases, 60 Hz	
Poids d'expédition	2200 lbs	1000 kg

## Options

- ALIGAL™ Azote Liquide
- Différentes tensions et fréquences électriques
- Kit de pièces de rechange

## La mise en place de l'installation



## Offre associée

Le Cryo Crystallizer-M fait partie de l'offre Nexelia pour la surgélation et le refroidissement qui a été spécifiquement conçue pour les clients qui ont besoin de produire de petites sphères monodispersées de leurs produits. La solution Nexelia comprend le meilleur des gaz alimentaires ALIGAL™ d'Air Liquide. Un équipement d'application associé à une technologie de pointe et des services de soutien technique. Enfin, elle associe un programme d'optimisation de la consommation de fluide cryogénique.

### Nous contacter :

Air Liquide France Industrie  
Accueil Client : 04 81 68 00 68  
152 Avenue Aristide Briand  
92 220 Bagneux, France

[www.airliquide.com](http://www.airliquide.com)

 **Air Liquide**  
creative oxygen